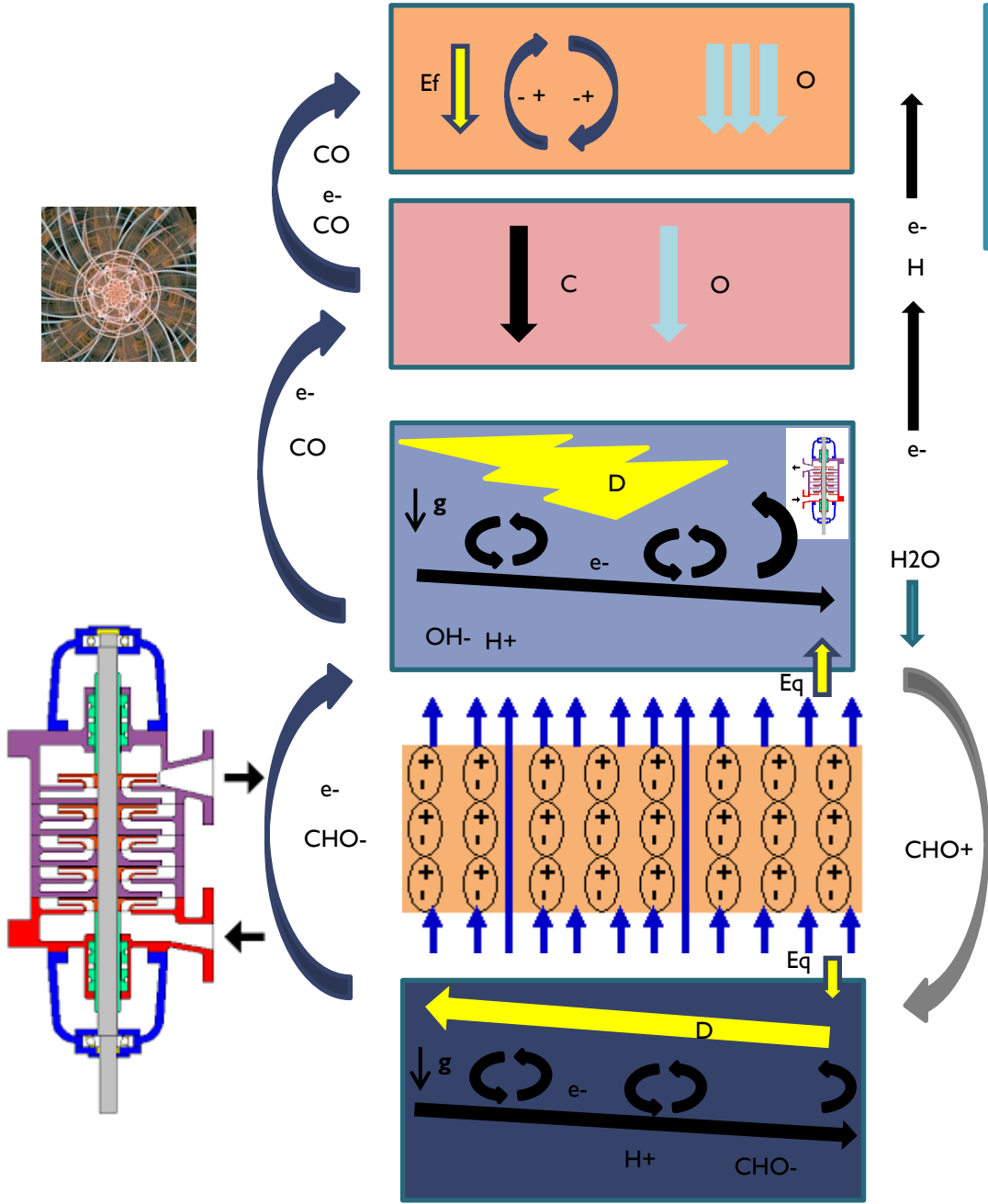


En el siguiente gráfico se representa un esquema funcional del sistema “FMF”. En el mismo se resumen los avances técnicos que hemos podido aplicar gracias a la comprensión de las interacciones que se producen al poner en flotación plantas que, de forma natural, están enraizadas en substrato inundado y son emergentes.

La aplicación de las soluciones nace, por tanto, del profundo análisis de los fundamentos que rigen los principios científicos y, sobre todo, de la observación que emana de la experimentación aplicada. La primera sin la segunda no nos habría posibilitado llegar al desarrollo de las aplicaciones que hemos alcanzado a fecha de hoy.

En un mundo dirigido principalmente por las tácticas de marketing, hemos preferido fundamentar nuestro servicio en una estrategia de largo plazo. Para alcanzar el éxito hemos tenido que emplear hasta límites insospechados valores como la paciencia, la tenacidad y la honestidad.

En esta presentación no hemos profundizado en la explicación de los aspectos más innovadores de la tecnología, esperamos que el lector lo pueda comprender.



Cuántica de la interacción:
 $n * I \text{ exp } 32/s \text{ m}^2$
 $n: 2-22$
 $> n \rightarrow RC \begin{matrix} \uparrow + \\ \downarrow - \end{matrix}$